

LED-Strahler ohne Sensor

LS 300

schwarz
EAN 4007841 069230
Art.-Nr. 069230



LED

30 Jahre (Ø 4,5 Std / Tag)

4000 K

4000K neutralweiß



IP44



Energie sparen



Plastikfreie Verpackung

3 years

Herstellergarantie



CE

Funktionsbeschreibung

Extra starke Ausleuchtung. Der LED-Strahler LS 300 ohne Sensor leuchtet Eingänge und Hofeinfahrten mit neutralweißem Licht (4000 K) perfekt aus. Dabei verbraucht er gerade mal 29,5 W (bei 2962 lm). Der Strahler ist um 80° horizontal und 150° vertikal verstellbar. Erhältlich in Schwarz und Weiß. Schutzklasse: IP 44.

Technische Daten

Abmessungen (L x B x H)	184 x 213 x 218 mm	Lichtstrom Gesamtprodukt	2704 lm
Mit Leuchtmittel	Ja, STEINEL LED-System	gemessener Lichtstrom (360°)	2962 lm
Mit Bewegungsmelder	Nein	Gesamtprodukt Effizienz	92 lm/W
Herstellergarantie	3 Jahre	Farbtemperatur	4000 K
Variante	schwarz	Farbabweichung LED	SDCM6
VPE1, EAN	4007841069230	Leuchtmittel	LED nicht austauschbar
Anwendung, Ort	Außenbereich	Lebensdauer LED (Max. °C)	50000 Std
Anwendung, Raum	Außenbereich, Garten, Hof & Einfahrt, Parkhaus / Tiefgarage, Rund ums Haus, Terrasse / Balkon	Lebensdauer LED L70B50 (25°)	> 36000 Std
Farbe	Schwarz	Lichtstromrückgang nach LM80	L70B50
Inkl. Eckwandhalter	Nein	LED Kühlsystem	Passive Thermo Control
Montageort	Wand	Softlichtstart	Nein
Montageart	Wand, Aufputz	Grundlichtfunktion	Nein
Schlagfestigkeit	IK03	Hauptlicht einstellbar	Nein
Schutzart	IP44	Vernetzung	Nein
Schutzklasse	I	Leistung	29,5 W
		Farbwiedergabeindex CRI	= 80
		Produkt Kategorie	LED-Strahler ohne Sensor

<https://www.steinell.de>

Technische Änderungen vorbehalten

05.2025

Seite 1 von 2

LED-Strahler ohne Sensor

LS 300

schwarz

EAN 4007841 069230

Art.-Nr. 069230

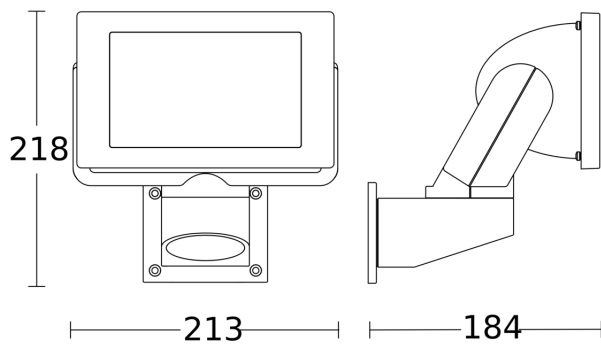


Technische Daten

Umgebungstemperatur	von -10 bis 30 °C
Werkstoff des Gehäuses	Aluminium
Werkstoff der Abdeckung	Glas transparent
Netzanschluss	220 – 240 V / 50 – 60 Hz

Energieeffizienzklasse Lichtquelle F

Maßzeichnung



Schaltplan

